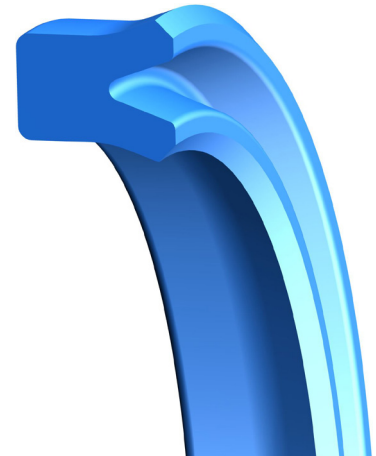


AUFBAU

Die Standardreihe Hallite 601 wird für den mittelschweren Einsatz als Stangendichtung empfohlen. Sie besteht aus Hythane® 181, dem hochverschleißfesten und thermisch hoch belastbaren Spezial-Kunststoff von Hallite, der in einem breiten Temperaturbereich einsetzbar ist. Die Lippen sind symmetrisch ausgebildet, so dass Hallite 601 sowohl als Kolben- als auch als Stangendichtung eingesetzt werden kann. Zusammen mit einem ganzflächigen Back-Ring kann die Dichtung für höhere Druckbereiche eingesetzt werden.

Dichtungen dieser Formgebung sind universell einsetzbar und werden vor allen Dingen im Ersatzteilmarkt genutzt, wenn nicht mit Sicherheit bekannt ist, ob es sich um eine Kolben- oder Stangendichtung handelt.



M E R K M A L E

- Als Stangen- oder Kolbendichtung einsetzbar
- Hervorragende Verschleißfestigkeit
- Statische Vorspannung der Dichtlippen nach Montage
- Breiter Temperaturbereich, gut geeignet für niedrige Temperaturen
- Präzisions-Dichtlippen
- Einfache Montage

WERKSTOFFE

Standardmäßig wird dieses Produkt aus den in der unten stehenden Tabelle genannten Werkstoffen hergestellt. Bitte wenden Sie sich an Ihr lokales Hallite-Team, um zu erfahren, ob dieses Profil bei Bedarf aus einem speziellen Werkstoff für Ihre Anwendung hergestellt werden kann. Weitere Informationen zu Werkstoffen entnehmen Sie bitte der Hallite Werkstofftabelle auf den Seiten 16 und 17.

WERKSTOFFOPTIONEN	BEZEICHNUNG	TYP	FARBE
Standard	Hythane® 181	TPU-EU	Blau
Optional	Hythane® 361-POM	TPU-AU	Orange

TECHNISCHE DATEN

EINSATZBEDINGUNGEN	METRISCH	ZOLL
Maximale Geschwindigkeit	1,0 m/s	3,0 ft/s
Temperaturbereich (Standard)	-45°C +110°C	-50°F +230°F
Maximaler Druck	400 bar	6000 psi
Maximaler Druck mit Stützring	700 bar	10000 psi

HINWEIS

Die angegebenen Daten sind Maximalwerte und gelten abhängig von der jeweiligen Anwendung. Die Maximalwerte für Temperatur, Druck oder Betriebsgeschwindigkeiten hängen unter anderem vom jeweils eingesetzten Medium, der Oberfläche, dem Spaltmaß und anderen Variablen wie dynamischem oder statischem Einsatz ab. Die Maximalwerte sollten in der Anwendung nicht zur gleichen Zeit erreicht werden, z.B. max. Temperatur und max. Druck. Sollten Ihre Betriebsbedingungen von den in den Datenblättern genannten abweichen oder im Grenzbereich der angegebenen Maximalwerte liegen, wenden Sie sich bitte an unsere Technik – Hallite berät Sie gern.

HINWEIS

Der maximale Betriebsdruck dieser Dichtung kann durch den Einsatz von Back-Ringen erhöht werden. Hallite berät Sie gern.

MAXIMALER DICHTSPALT

Druck bar	160	250	400
Maximaler Spalt mm	0,60	0,50	0,40
Druck psi	2400	3750	6000
Maximaler Spalt Zoll	0,024	0,020	0,016

HINWEIS

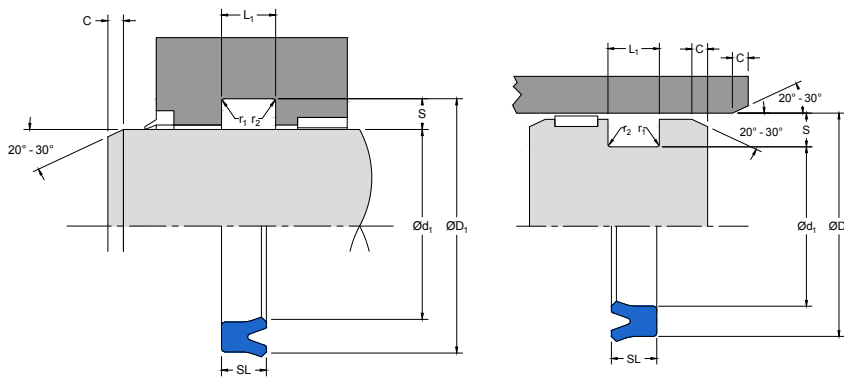
Die genannten Werte bezeichnen die maximal zulässigen, einseitigen Dichtspalte bei Annahme des kleinstmöglichen Stangen- bzw. größtmöglichen Rohr-Ø bei größtmöglichem Führungsspiel.

RAUTIEFEN	μmRa	μmRz	μmRt	μinRa	μinRz	μinRt
Gleitfläche $\varnothing d_1$ - Stange	0,1 - 0,4	1,6 max	4 max	4 - 16	63 max	157 max
Statische Fläche $\varnothing D_1$ - Stange	1,6 max	6,3 max	10 max	63 max	250 max	394 max
Gleitfläche $\varnothing d_1$ - Kolben	0,1 - 0,4	1,6 max	4 max	4 - 16	63 max	157 max
Statische Fläche $\varnothing D_1$ - Kolben	1,6 max	6,3 max	10 max	63 max	250 max	394 max
Stirnflächen L_1	3,2 max	10 max	16 max	125 max	394 max	630 max

EINBAUSCHRÄGEN & RADIIEN

Einbauraum < S mm	4,00	5,00	7,50	10,00	12,50	15,00	20,00
Min. Schräge C mm	3,00	3,50	5,00	6,50	7,00	8,00	10,00
Max. Radius r_1 mm	0,20	0,40	0,80	0,80	1,20	1,60	1,60
Max. Radius r_2 mm	0,40	0,80	1,20	1,20	1,60	2,40	2,40
Einbauraum \leq S Zoll	0,125	0,187	0,250	0,312	0,375	0,500	
Min. Schräge C Zoll	0,093	0,093	0,125	0,156	0,187	0,187	
Max. Radius r_1 Zoll	0,008	0,008	0,016	0,032	0,032	0,032	
Max. Radius r_2 Zoll	0,016	0,016	0,032	0,047	0,047	0,047	

TOLERANZEN	$\varnothing d_1$	$\varnothing D_1$	L_1 mm	L_1 Zoll
Stange	f9	JS11	+0,25 -0	+0,010 -0
Kolben	js11	H9	+0,25 -0	+0,010 -0



Hallite 

601

STANGEN-/
KOLBENDICHTUNG

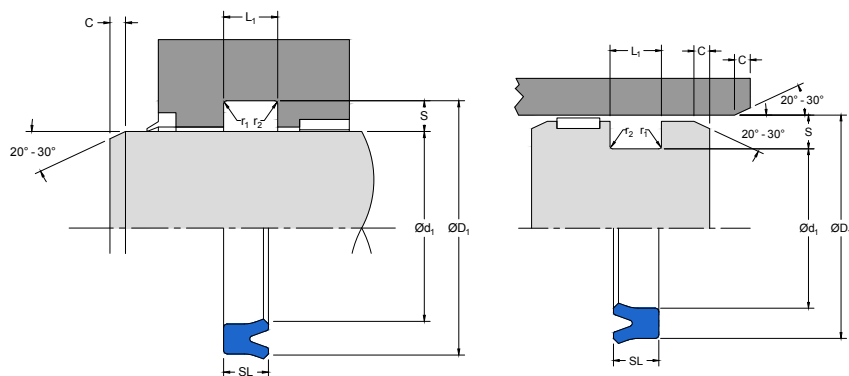
Einfach wirkend
Polyurethan

ARTIKELNUMMERNBEREICH

METRISCH						
Ød ₁	TOL f ₉	ØD ₁	TOL JS11	SL	L ₁ +0,25 -0	ARTIKEL- Nr.
4,50	-0,01 -0,04	12,50	+0,06 -0,06	4,40	5,00	4506701
5,00	-0,01 -0,04	12,00	+0,06 -0,06	5,50	6,50	4508601
6,00	-0,01 -0,04	13,00	+0,06 -0,06	8,00	9,00	4460300
10,00	-0,01 -0,05	18,00	+0,06 -0,06	6,00	6,60	4299900
10,00	-0,01 -0,05	20,00	+0,07 -0,07	8,00	9,00	4600000
12,00	-0,02 -0,06	18,00	+0,06 -0,06	6,00	7,00	4621300
12,00	-0,02 -0,06	20,00	+0,07 -0,07	4,40	5,00	4182501‡
12,00	-0,02 -0,06	25,00	+0,07 -0,07	8,00	9,00	4600100
14,00	-0,02 -0,06	22,00	+0,07 -0,07	4,40	5,00	4182601‡
14,00	-0,02 -0,06	22,00	+0,07 -0,07	5,00	5,70	4604000
14,00	-0,02 -0,06	24,00	+0,07 -0,07	8,00	9,00	4600200
15,00	-0,02 -0,06	25,00	+0,07 -0,07	8,00	9,00	4600300
16,00	-0,02 -0,06	24,00	+0,07 -0,07	4,40	5,00	4182701‡
16,00	-0,02 -0,06	24,00	+0,07 -0,07	5,00	5,70	4604100
16,00	-0,02 -0,06	26,00	+0,07 -0,07	8,00	9,00	4600400
18,00	-0,02 -0,06	26,00	+0,07 -0,07	4,40	5,00	4182901‡

HINWEIS

Toleranzen für den Einsatz als Kolbendichtung siehe Seite 90 – Technische Daten. Artikelnummern, die mit „46...“ beginnen, passen in asiatische Einbauräume.
Die mit „‡“ gekennzeichneten Dichtungen passen in Einbauräume nach ISO 5597.



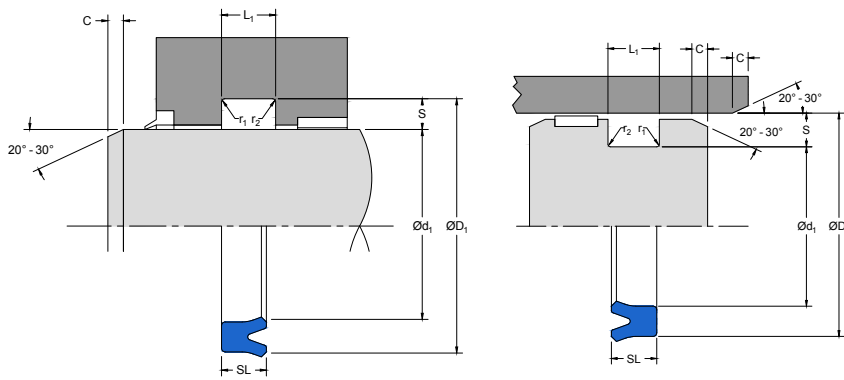
ARTIKELNUMMERNBEREICH

METRISCH

Ød ₁	TOL f ₉	ØD ₁	TOL JS11	SL	L ₁ +0,25 -0	ARTIKEL- Nr.
18,00	-0,02 -0,06	26,00	+0,07 -0,07	5,00	5,70	4604200
18,00	-0,02 -0,06	28,00	+0,07 -0,07	7,30	8,00	4547900
18,00	-0,02 -0,06	28,00	+0,07 -0,07	8,00	9,00	4600500
20,00	-0,02 -0,07	28,00	+0,07 -0,07	4,40	5,00	4183001‡
20,00	-0,02 -0,07	28,00	+0,07 -0,07	5,00	5,70	4604300
20,00	-0,02 -0,07	30,00	+0,07 -0,07	8,00	9,00	4600600
20,00	-0,02 -0,07	40,00	+0,08 -0,08	12,00	13,00	4621900
22,00	-0,02 -0,07	30,00	+0,07 -0,07	4,40	5,00	4183101‡
22,00	-0,02 -0,07	35,00	+0,08 -0,08	10,00	11,00	4600700
22,00	-0,02 -0,07	40,00	+0,08 -0,08	10,00	11,00	4572900
22,40	-0,02 -0,07	30,00	+0,07 -0,07	5,00	5,70	4604400
22,40	-0,02 -0,07	32,40	+0,08 -0,08	8,00	9,00	4600800
23,50	-0,02 -0,07	31,50	+0,08 -0,08	5,00	5,70	4621500
25,00	-0,02 -0,07	33,00	+0,08 -0,08	4,40	5,00	4183301‡
25,00	-0,02 -0,07	33,00	+0,08 -0,08	5,00	5,70	4604500
25,00	-0,02 -0,07	35,00	+0,08 -0,08	8,00	9,00	4600900

HINWEIS

Toleranzen für den Einsatz als Kolbendichtung siehe Seite 90 – Technische Daten. Artikelnummern, die mit „46...“ beginnen, passen in asiatische Einbauräume.
Die mit „‡“ gekennzeichneten Dichtungen passen in Einbauräume nach ISO 5597.



Hallite 

601

STANGEN-/
KOLBENDICHTUNG

Einfach wirkend
Polyurethan

ARTIKELNUMMERNBEREICH

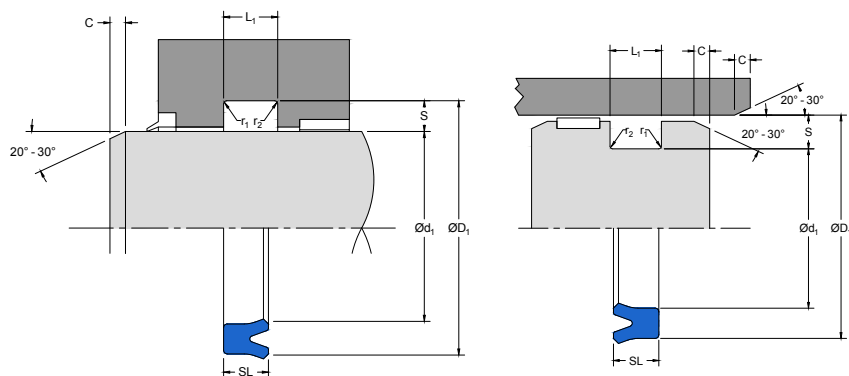
METRISCH

Ød ₁	TOL f ₉	ØD ₁	TOL JS11	SL	L ₁ +0,25 -0	ARTIKEL- Nr.
25,00	-0,02 -0,07	35,00	+0,08 -0,08	10,00	11,00	4362600
25,00	-0,02 -0,07	38,00	+0,08 -0,08	8,00	9,00	4601000
25,00	-0,02 -0,07	38,00	+0,08 -0,08	10,00	11,00	4621400
25,00	-0,02 -0,07	40,00	+0,08 -0,08	10,00	11,00	4601100
26,00	-0,02 -0,07	40,00	+0,08 -0,08	9,00	10,00	4584900
28,00	-0,02 -0,07	35,50	+0,08 -0,08	5,00	5,70	4604600
28,00	-0,02 -0,07	36,00	+0,08 -0,08	6,50	7,10	4506201
28,00	-0,02 -0,07	38,00	+0,08 -0,08	5,60	6,30	4183401‡
28,00	-0,02 -0,07	38,00	+0,08 -0,08	8,00	9,00	4867600
28,00	-0,02 -0,07	40,00	+0,08 -0,08	10,00	11,00	4601200
28,00	-0,02 -0,07	43,00	+0,08 -0,08	10,00	11,00	4601300
30,00	-0,02 -0,07	37,00	+0,08 -0,08	6,00	7,00	4596800
30,00	-0,02 -0,07	40,00	+0,08 -0,08	5,60	6,30	4183501
30,00	-0,02 -0,07	40,00	+0,08 -0,08	6,00	7,00	4604700
30,00	-0,02 -0,07	40,00	+0,08 -0,08	8,00	9,00	4596900
30,00	-0,02 -0,07	40,00	+0,08 -0,08	10,00	11,00	4362700

HINWEIS

Toleranzen für den Einsatz als Kolbendichtung siehe Seite 90 – Technische Daten. Artikelnummern, die mit „46...“ beginnen, passen in asiatische Einbauräume.
Die mit „‡“ gekennzeichneten Dichtungen passen in Einbauräume nach ISO 5597.





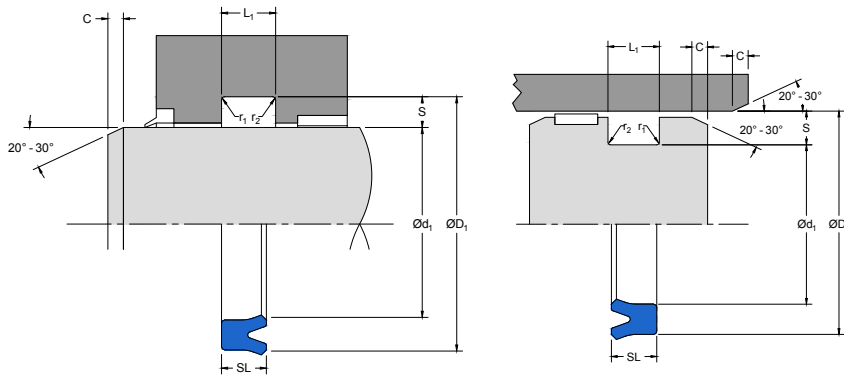
ARTIKELNUMMERNBEREICH

METRISCH

$\varnothing d_1$	TOL f_9	$\varnothing D_1$	TOL JS11	SL	L_1 +0,25 -0	ARTIKEL- Nr.
30,00	-0,02 -0,07	45,00	+0,08 -0,08	10,00	11,00	4601400
31,50	-0,03 -0,09	41,50	+0,08 -0,08	6,00	7,00	4604800
32,00	-0,03 -0,09	40,00	+0,08 -0,08	8,00	9,00	4867700
32,00	-0,03 -0,09	42,00	+0,08 -0,08	5,60	6,30	4183601‡
32,00	-0,03 -0,09	42,00	+0,08 -0,08	6,00	7,00	4604900
32,00	-0,03 -0,09	42,00	+0,08 -0,08	10,00	11,00	4362800
32,00	-0,03 -0,09	47,00	+0,08 -0,08	10,00	11,00	4621200
35,00	-0,03 -0,09	45,00	+0,08 -0,08	6,00	7,00	4605000
35,00	-0,03 -0,09	45,00	+0,08 -0,08	7,00	8,00	4496000
35,00	-0,03 -0,09	48,00	+0,08 -0,08	10,00	11,00	4360300
35,00	-0,03 -0,09	50,00	+0,08 -0,08	10,00	11,00	4601500
35,50	-0,03 -0,09	45,00	+0,08 -0,08	6,00	7,00	4605100
35,50	-0,03 -0,09	50,50	+0,10 -0,10	10,00	11,00	4621100
36,00	-0,03 -0,09	46,00	+0,08 -0,08	5,60	6,30	4183701‡
38,00	-0,03 -0,09	48,00	+0,08 -0,08	6,00	7,00	4605200
38,00	-0,03 -0,09	50,00	+0,08 -0,08	9,00	10,00	4709400

HINWEIS

Toleranzen für den Einsatz als Kolbendichtung siehe Seite 90 – Technische Daten. Artikelnummern, die mit „46...“ beginnen, passen in asiatische Einbauräume.
Die mit „‡“ gekennzeichneten Dichtungen passen in Einbauräume nach ISO 5597.



Hallite 

601

STANGEN-/
KOLBENDICHTUNG

Einfach wirkend
Polyurethan

ARTIKELNUMMERNBEREICH

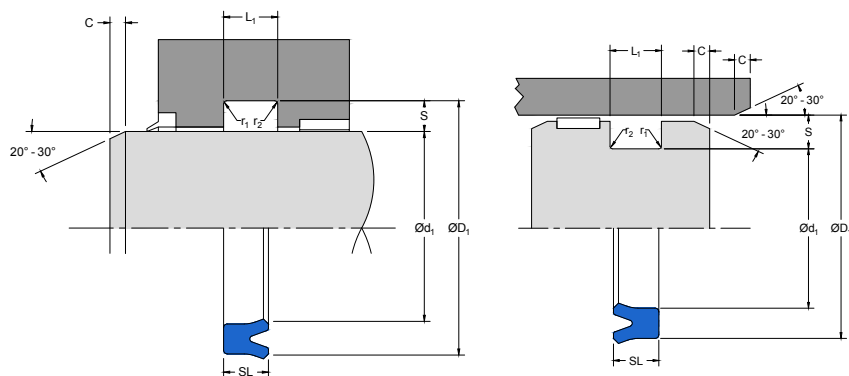
METRISCH

Ød ₁	TOL f ₉	ØD ₁	TOL JS11	SL	L ₁ +0,25 -0	ARTIKEL- Nr.
38,00	-0,03 -0,09	55,00	+0,10 -0,10	9,70	11,00	4366000
38,00	-0,03 -0,09	58,00	+0,10 -0,10	9,70	11,00	4560100
40,00	-0,03 -0,09	50,00	+0,08 -0,08	5,60	6,30	4183801‡
40,00	-0,03 -0,09	50,00	+0,08 -0,08	6,00	7,00	4605300
40,00	-0,03 -0,09	50,00	+0,08 -0,08	10,00	11,00	4362900
40,00	-0,03 -0,09	55,00	+0,10 -0,10	9,90	11,00	4388500
40,00	-0,03 -0,09	55,00	+0,10 -0,10	10,00	11,00	4601600
40,00	-0,03 -0,09	60,00	+0,10 -0,10	12,00	13,00	4601700
45,00	-0,03 -0,09	53,00	+0,10 -0,10	10,00	11,00	4867800
45,00	-0,03 -0,09	55,00	+0,10 -0,10	5,60	6,30	4183901‡
45,00	-0,03 -0,09	55,00	+0,10 -0,10	6,00	7,00	4605400
45,00	-0,03 -0,09	55,00	+0,10 -0,10	10,00	11,00	4363000
45,00	-0,03 -0,09	56,00	+0,10 -0,10	7,00	8,00	4605500
45,00	-0,03 -0,09	60,00	+0,10 -0,10	10,00	11,00	4601800
45,00	-0,03 -0,09	65,00	+0,10 -0,10	10,00	11,00	4575000
46,00	-0,03 -0,09	56,00	+0,10 -0,10	6,00	7,00	4543900

HINWEIS

Toleranzen für den Einsatz als Kolbendichtung siehe Seite 90 – Technische Daten. Artikelnummern, die mit „46...“ beginnen, passen in asiatische Einbauräume.
Die mit „‡“ gekennzeichneten Dichtungen passen in Einbauräume nach ISO 5597.





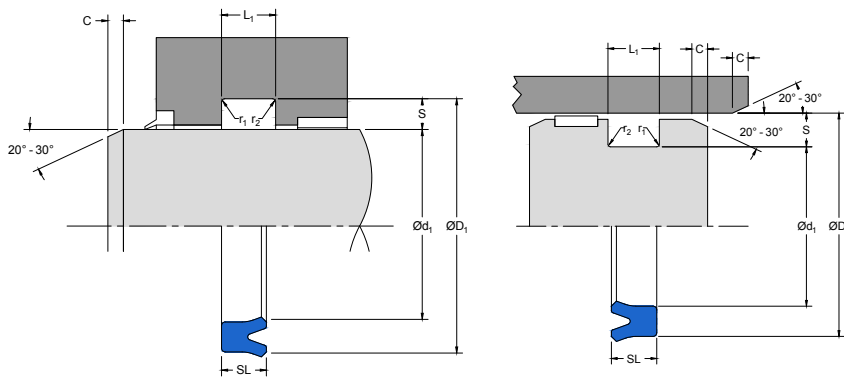
ARTIKELNUMMERNBEREICH

METRISCH

$\varnothing d_1$	TOL f_9	$\varnothing D_1$	TOL JS11	SL	L_1 +0,25 -0	ARTIKEL- Nr.
48,00	-0,03 -0,09	63,00	+0,10 -0,10	10,00	11,00	4601900
50,00	-0,03 -0,09	60,00	+0,10 -0,10	5,60	6,30	4184001‡
50,00	-0,03 -0,09	60,00	+0,10 -0,10	6,00	7,00	4605600
50,00	-0,03 -0,09	60,00	+0,10 -0,10	10,00	11,00	4363100
50,00	-0,03 -0,09	65,00	+0,10 -0,10	10,00	11,00	4602000
50,00	-0,03 -0,09	70,00	+0,10 -0,10	12,00	13,00	4602100
52,00	-0,03 -0,10	62,00	+0,10 -0,10	10,00	11,00	4559000
53,00	-0,03 -0,10	63,00	+0,10 -0,10	6,00	7,00	4605700
55,00	-0,03 -0,10	65,00	+0,10 -0,10	6,00	7,00	4605800
55,00	-0,03 -0,10	75,00	+0,10 -0,10	12,00	13,00	4602200
56,00	-0,03 -0,10	66,00	+0,10 -0,10	6,00	7,00	4605900
56,00	-0,03 -0,10	71,00	+0,10 -0,10	8,40	9,50	4184201‡
56,00	-0,03 -0,10	76,00	+0,10 -0,10	12,00	13,00	4622000
60,00	-0,03 -0,10	70,00	+0,10 -0,10	6,00	7,00	4606000
60,00	-0,03 -0,10	70,00	+0,10 -0,10	10,00	11,00	4363200
60,00	-0,03 -0,10	71,00	+0,10 -0,10	7,00	8,00	4606100

HINWEIS

Toleranzen für den Einsatz als Kolbendichtung siehe Seite 90 – Technische Daten. Artikelnummern, die mit „46...“ beginnen, passen in asiatische Einbauräume.
Die mit „‡“ gekennzeichneten Dichtungen passen in Einbauräume nach ISO 5597.



Hallite 

601

STANGEN-/
KOLBENDICHTUNG

Einfach wirkend
Polyurethan

ARTIKELNUMMERNBEREICH

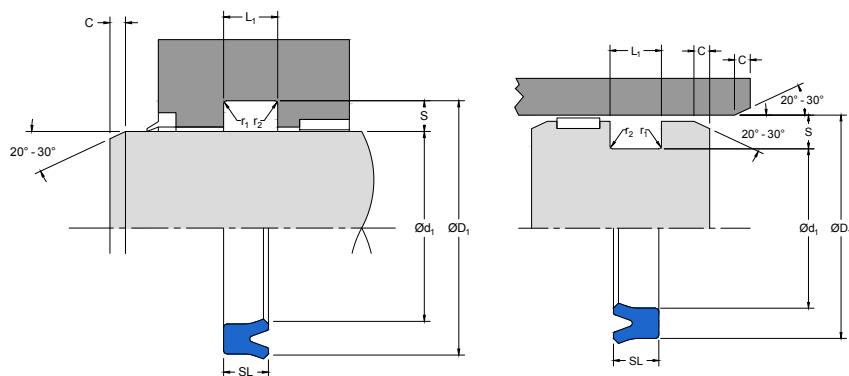
METRISCH

Ød ₁	TOL f9	ØD ₁	TOL JS11	SL	L ₁ +0,25 -0	ARTIKEL- Nr.
60,00	-0,03 -0,10	76,00	+0,10 -0,10	12,00	13,00	4608000
60,00	-0,03 -0,10	80,00	+0,10 -0,10	12,00	13,00	4602300
63,00	-0,03 -0,10	73,00	+0,10 -0,10	6,00	7,00	4606200
63,00	-0,03 -0,10	73,00	+0,10 -0,10	11,80	13,00	4363300
63,00	-0,03 -0,10	78,00	+0,10 -0,10	8,40	9,50	4184301‡
65,00	-0,03 -0,10	75,00	+0,10 -0,10	6,00	7,00	4606300
65,00	-0,03 -0,10	80,00	+0,10 -0,10	8,40	9,50	4184401‡
65,00	-0,03 -0,10	80,00	+0,10 -0,10	12,00	13,00	4867900
65,00	-0,03 -0,10	85,00	+0,11 -0,11	12,00	13,00	4602400
70,00	-0,03 -0,10	80,00	+0,10 -0,10	6,00	7,00	4606400
70,00	-0,03 -0,10	80,00	+0,10 -0,10	11,80	13,00	4363400
70,00	-0,03 -0,10	85,00	+0,11 -0,11	8,40	9,50	4184501‡
70,00	-0,03 -0,10	85,00	+0,11 -0,11	12,00	13,00	4868000
70,00	-0,03 -0,10	90,00	+0,11 -0,11	12,00	13,00	4602500
70,00	-0,03 -0,10	92,00	+0,11 -0,11	12,00	13,00	4602600
71,00	-0,03 -0,10	80,00	+0,10 -0,10	6,00	7,00	4606500

HINWEIS

Toleranzen für den Einsatz als Kolbendichtung siehe Seite 90 – Technische Daten. Artikelnummern, die mit „46...“ beginnen, passen in asiatische Einbauräume.
Die mit „‡“ gekennzeichneten Dichtungen passen in Einbauräume nach ISO 5597.





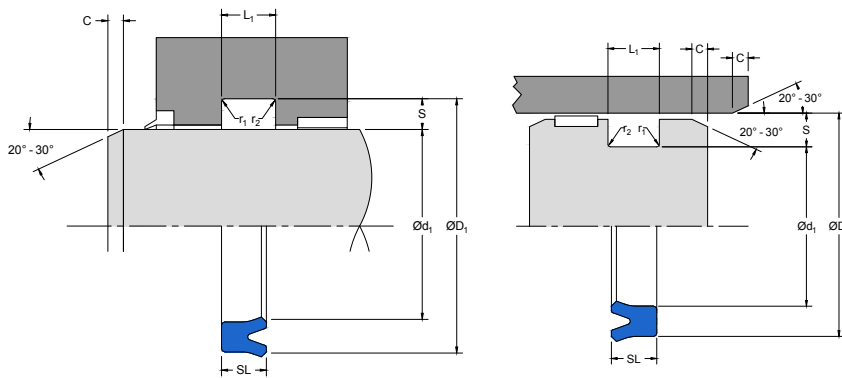
ARTIKELNUMMERNBEREICH

METRISCH

$\varnothing d_1$	TOL f_9	$\varnothing D_1$	TOL JS11	SL	L_1 +0,25 -0	ARTIKEL- Nr.
75,00	-0,03 -0,10	85,00	+0,11 -0,11	6,00	7,00	4606600
75,00	-0,03 -0,10	85,00	+0,11 -0,11	11,80	13,00	4363500
75,00	-0,03 -0,10	90,00	+0,11 -0,11	12,00	13,00	4868100
75,00	-0,03 -0,10	95,00	+0,11 -0,11	12,00	13,00	4602700
75,00	-0,03 -0,10	100,00	+0,11 -0,11	22,00	24,00	4584700
80,00	-0,03 -0,10	90,00	+0,11 -0,11	6,00	7,00	4606700
80,00	-0,03 -0,10	90,00	+0,11 -0,11	8,00	8,80	4159001
80,00	-0,03 -0,10	90,00	+0,11 -0,11	11,80	13,00	4363600
80,00	-0,03 -0,10	95,00	+0,11 -0,11	8,40	9,50	4184601‡
80,00	-0,03 -0,10	100,00	+0,11 -0,11	12,00	13,00	4602800
80,00	-0,03 -0,10	100,00	+0,11 -0,11	13,20	14,50	4857100
85,00	-0,04 -0,12	100,00	+0,11 -0,11	8,40	9,50	4184701‡
85,00	-0,04 -0,12	100,00	+0,11 -0,11	8,90	10,00	4606800
85,00	-0,04 -0,12	100,00	+0,11 -0,11	12,00	13,00	4868200
85,00	-0,04 -0,12	105,00	+0,11 -0,11	12,00	13,00	4602900
90,00	-0,04 -0,12	100,00	+0,11 -0,11	11,80	13,00	4363700

HINWEIS

Toleranzen für den Einsatz als Kolbendichtung siehe Seite 90 – Technische Daten. Artikelnummern, die mit „46...“ beginnen, passen in asiatische Einbauräume.
Die mit „‡“ gekennzeichneten Dichtungen passen in Einbauräume nach ISO 5597.

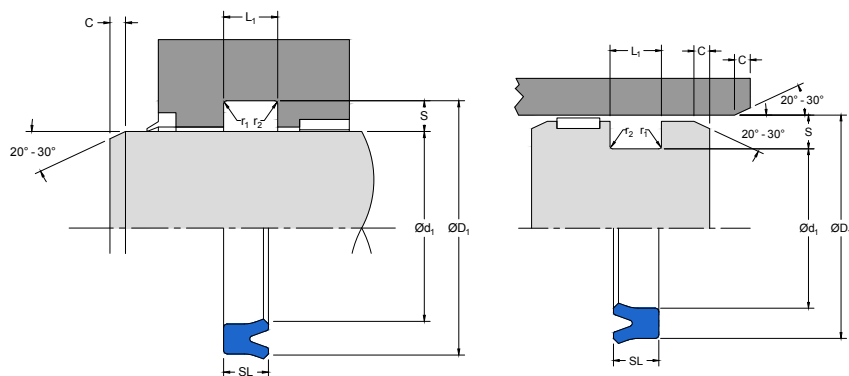


ARTIKELNUMMERNBEREICH

METRISCH						
Ød ₁	TOL f9	ØD ₁	TOL JS11	SL	L ₁ +0,25 -0	ARTIKEL- Nr.
90,00	-0,04 -0,12	105,00	+0,11 -0,11	8,40	9,50	4184801‡
90,00	-0,04 -0,12	105,00	+0,11 -0,11	8,90	10,00	4606900
90,00	-0,04 -0,12	110,00	+0,11 -0,11	12,00	13,00	4603000
95,00	-0,04 -0,12	110,00	+0,11 -0,11	8,90	10,00	4607000
95,00	-0,04 -0,12	110,00	+0,11 -0,11	12,00	13,00	4868300
95,00	-0,04 -0,12	115,00	+0,11 -0,11	12,00	13,00	4603100
100,00	-0,04 -0,12	110,00	+0,11 -0,11	6,40	7,00	4878600
100,00	-0,04 -0,12	115,00	+0,11 -0,11	8,90	10,00	4607100
100,00	-0,04 -0,12	115,00	+0,11 -0,11	12,00	13,00	4868400
100,00	-0,04 -0,12	120,00	+0,11 -0,11	11,00	12,50	4184901‡
100,00	-0,04 -0,12	120,00	+0,11 -0,11	12,00	13,00	4603200
105,00	-0,04 -0,12	125,00	+0,13 -0,13	11,40	12,50	4185001‡
105,00	-0,04 -0,12	125,00	+0,13 -0,13	15,00	17,00	4603300
110,00	-0,04 -0,12	130,00	+0,13 -0,13	11,00	12,50	4185101‡
110,00	-0,04 -0,12	130,00	+0,13 -0,13	15,00	17,00	4603400
112,00	-0,04 -0,12	125,00	+0,13 -0,13	8,90	10,00	4607200

HINWEIS

Toleranzen für den Einsatz als Kolbendichtung siehe Seite 90 – Technische Daten. Artikelnummern, die mit „46...“ beginnen, passen in asiatische Einbauräume.
Die mit „‡“ gekennzeichneten Dichtungen passen in Einbauräume nach ISO 5597.



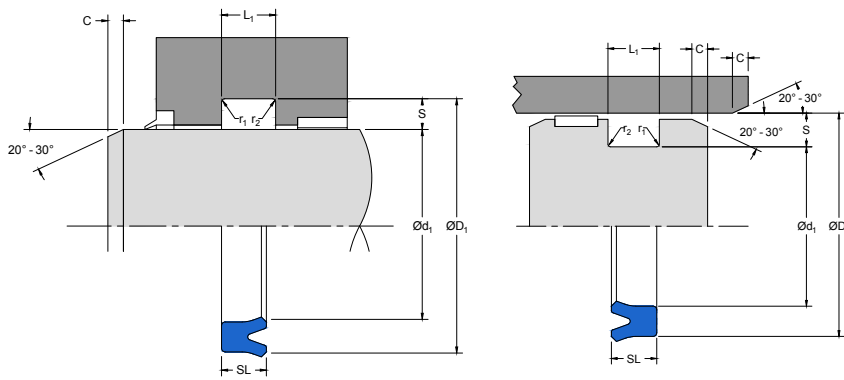
ARTIKELNUMMERNBEREICH

METRISCH

$\varnothing d_1$	TOL f9	$\varnothing D_1$	TOL JS11	SL	L_1 +0,25 -0	ARTIKEL- Nr.
115,00	-0,04 -0,12	130,00	+0,13 -0,13	8,90	10,00	4621600
115,00	-0,04 -0,12	135,00	+0,13 -0,13	15,00	17,00	4608100
118,00	-0,04 -0,12	130,00	+0,13 -0,13	7,30	8,00	4878700
120,00	-0,04 -0,12	140,00	+0,13 -0,13	14,50	16,00	4319600
120,00	-0,04 -0,12	140,00	+0,13 -0,13	15,00	17,00	4603500
125,00	-0,04 -0,14	140,00	+0,13 -0,13	8,90	10,00	4607300
125,00	-0,04 -0,14	145,00	+0,13 -0,13	11,40	12,50	4185201‡
125,00	-0,04 -0,14	145,00	+0,13 -0,13	15,00	17,00	4603600
130,00	-0,04 -0,14	150,00	+0,13 -0,13	15,00	17,00	4603700
136,00	-0,04 -0,14	150,00	+0,13 -0,13	8,50	9,50	4607400
140,00	-0,04 -0,14	154,00	+0,13 -0,13	9,00	10,00	4607900
140,00	-0,04 -0,14	155,00	+0,13 -0,13	8,90	10,00	4607500
140,00	-0,04 -0,14	160,00	+0,13 -0,13	15,00	17,00	4603800
145,00	-0,04 -0,14	160,00	+0,13 -0,13	8,90	10,00	4607600
145,00	-0,04 -0,14	165,00	+0,13 -0,13	15,00	17,00	4608200
150,00	-0,04 -0,14	165,00	+0,13 -0,13	8,90	10,00	4607700

HINWEIS

Toleranzen für den Einsatz als Kolbendichtung siehe Seite 90 – Technische Daten. Artikelnummern, die mit „46...“ beginnen, passen in asiatische Einbauräume.
Die mit „‡“ gekennzeichneten Dichtungen passen in Einbauräume nach ISO 5597.



Hallite 

601

STANGEN-/
KOLBENDICHTUNG

Einfach wirkend
Polyurethan

ARTIKELNUMMERNBEREICH

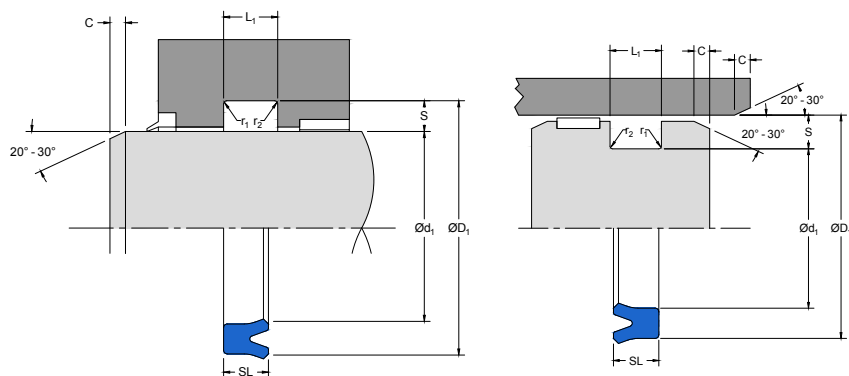
METRISCH

Ød ₁	TOL f ₉	ØD ₁	TOL JS11	SL	L ₁ +0,25 -0	ARTIKEL- Nr.
150,00	-0,04 -0,14	170,00	+0,13 -0,13	15,00	17,00	4603900
153,00	-0,04 -0,14	165,00	+0,13 -0,13	7,30	8,00	4879000
155,00	-0,04 -0,14	170,00	+0,13 -0,13	8,90	10,00	4621700
155,00	-0,04 -0,14	180,00	+0,13 -0,13	15,00	17,00	4608300
160,00	-0,04 -0,14	175,00	+0,13 -0,13	9,00	10,00	4608400
160,00	-0,04 -0,14	180,00	+0,13 -0,13	15,00	16,00	4868500
160,00	-0,04 -0,14	185,00	+0,14 -0,14	15,00	17,00	4608500
165,00	-0,04 -0,14	180,00	+0,13 -0,13	9,00	10,00	4608600
165,00	-0,04 -0,14	183,00	+0,14 -0,14	10,00	11,00	4607800
165,00	-0,04 -0,14	190,00	+0,14 -0,14	15,00	17,00	4608700
170,00	-0,04 -0,14	195,00	+0,14 -0,14	15,00	17,00	4608800
175,00	-0,04 -0,14	190,00	+0,14 -0,14	8,90	10,00	4621800
175,00	-0,04 -0,14	200,00	+0,14 -0,14	15,00	17,00	4608900
180,00	-0,04 -0,14	200,00	+0,14 -0,14	12,00	13,00	4609000
180,00	-0,04 -0,14	205,00	+0,14 -0,14	14,00	16,00	4953000
180,00	-0,04 -0,14	205,00	+0,14 -0,14	15,00	17,00	4609100

HINWEIS

Toleranzen für den Einsatz als Kolbendichtung siehe Seite 90 – Technische Daten. Artikelnummern, die mit „46...“ beginnen, passen in asiatische Einbauräume.
Die mit „±“ gekennzeichneten Dichtungen passen in Einbauräume nach ISO 5597.





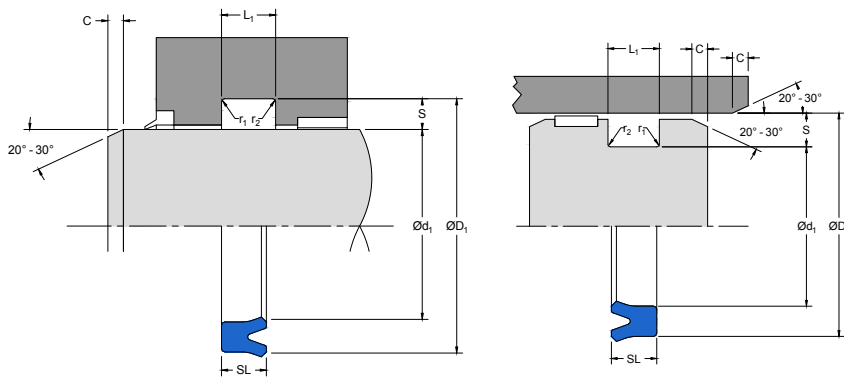
ARTIKELNUMMERNBEREICH

METRISCH

$\varnothing d_1$	TOL f9	$\varnothing D_1$	TOL JS11	SL	L_1 +0,25 -0	ARTIKEL- Nr.
190,00	-0,05 -0,17	210,00	+0,14 -0,14	12,00	13,00	4609200
190,00	-0,05 -0,17	215,00	+0,14 -0,14	15,00	17,00	4609300
200,00	-0,05 -0,17	220,00	+0,14 -0,14	12,00	13,00	4609400
200,00	-0,05 -0,17	220,00	+0,14 -0,14	15,00	16,00	4678100
200,00	-0,05 -0,17	225,00	+0,14 -0,14	15,00	17,00	4609500
205,00	-0,05 -0,17	225,00	+0,14 -0,14	15,00	16,00	4953000
210,00	-0,05 -0,17	230,00	+0,14 -0,14	15,00	16,00	4678200
210,00	-0,05 -0,17	235,00	+0,14 -0,14	18,00	20,00	4609600
220,00	-0,05 -0,17	240,00	+0,14 -0,14	12,00	13,00	4609700
220,00	-0,05 -0,17	240,00	+0,14 -0,14	15,00	16,00	4678300
220,00	-0,05 -0,17	250,00	+0,14 -0,14	17,00	19,20	4426600
230,00	-0,05 -0,17	250,00	+0,14 -0,14	12,00	13,00	4609800
230,00	-0,05 -0,17	250,00	+0,14 -0,14	15,00	16,00	4678400
240,00	-0,05 -0,17	260,00	+0,16 -0,16	12,00	13,00	4621000
240,00	-0,05 -0,17	260,00	+0,16 -0,16	15,00	16,00	4678500
240,00	-0,05 -0,17	265,00	+0,16 -0,16	18,00	20,00	4609900

HINWEIS

Toleranzen für den Einsatz als Kolbendichtung siehe Seite 90 – Technische Daten. Artikelnummern, die mit „46...“ beginnen, passen in asiatische Einbauräume.
Die mit „+“ gekennzeichneten Dichtungen passen in Einbauräume nach ISO 5597.



Hallite 

601

STANGEN-/
KOLBENDICHTUNG

*Einfach wirkend
Polyurethan*

ARTIKELNUMMERNBEREICH

METRISCH						
Ød ₁	TOL f9	ØD ₁	TOL JS11	SL	L ₁ +0,25 -0	ARTIKEL- Nr.
250,00	-0,05 -0,17	275,00	+0,16 -0,16	18,00	20,00	4610000
260,00	-0,06 -0,19	280,00	+0,16 -0,16	15,00	16,00	4678600
260,00	-0,06 -0,19	290,00	+0,16 -0,16	18,00	20,00	4620100
265,00	-0,06 -0,19	295,00	+0,16 -0,16	18,00	20,00	4620200
270,00	-0,06 -0,19	290,00	+0,16 -0,16	11,00	12,00	4879100
270,00	-0,06 -0,19	300,00	+0,16 -0,16	18,00	20,00	4620300
280,00	-0,06 -0,19	300,00	+0,16 -0,16	11,00	12,00	4879200
280,00	-0,06 -0,19	310,00	+0,16 -0,16	18,00	20,00	4620400
290,00	-0,06 -0,19	320,00	+0,18 -0,18	18,00	20,00	4620500
300,00	-0,06 -0,19	330,00	+0,18 -0,18	18,00	20,00	4620600
320,00	-0,06 -0,20	350,00	+0,18 -0,18	18,00	20,00	4953100
330,00	-0,06 -0,20	350,00	+0,18 -0,18	11,00	12,00	4879300
375,00	-0,06 -0,20	405,00	+0,20 -0,20	22,00	24,00	4620700
400,00	-0,06 -0,20	425,00	+0,20 -0,20	25,00	27,00	4620800

HINWEIS

Toleranzen für den Einsatz als Kolbendichtung siehe Seite 90 – Technische Daten. Artikelnummern, die mit „46...“ beginnen, passen in asiatische Einbauräume.
Die mit „±“ gekennzeichneten Dichtungen passen in Einbauräume nach ISO 5597.