

## Dachmanschetten-Dichtsätze

### Technische Daten

Metrisch

#### Einsatzbedingungen

Temperaturbereich	-30°C +100°C	
Max. Druck	700 bar	400 bar
bei Geschwindigkeit v	0.15 m/s	0.5 m/s

#### Max. Dichtspalt

Druck bar	160	250	400	700
Max. Spalt mm	0.4	0.3	0.2	0.1

#### Rautiefen

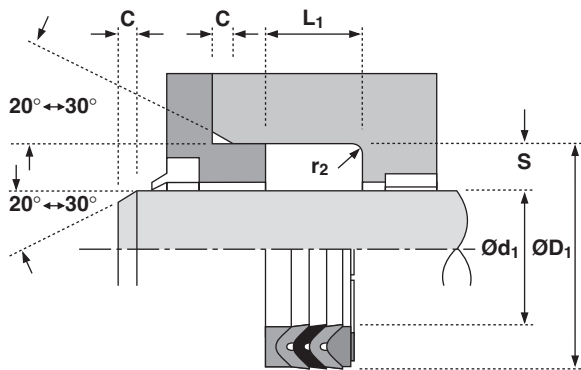
	µmRa	µmRt
Gleitflächen Ød <sub>1</sub>	0.1 ↔ 0.4	4 max
Statische Flächen ØD <sub>1</sub>	1.6 max	10 max
Stirnflächen L <sub>1</sub>	3.2 max	16 max

#### Einbauschrägen und Radien

Profilbreite ≤ S mm	6.0	7.5	10	12.5	15.0	20.0
Min. Schräge C mm	3.0	4.0	5.0	6.5	7.5	10.0
Max. Radius r <sub>2</sub> mm	0.4	0.4	1.2	1.6	1.6	1.6

#### Toleranzen

mm	Ød <sub>1</sub>	ØD <sub>1</sub>	L <sub>1</sub>
	f9	H11	+0.2 -0



### Aufbau

Hallite Dachmanschetten-Dichtsätze 14 sind fünfteilige Sätze aus Typ 13. Sie sind für schwerste Betriebsbedingungen als Stangenabdichtung geeignet und haben wegen der geringeren Teiligkeit kürzere Baulängen gegenüber Hallite 13. Für kurze Einbauräume trägt Hallite 14 den Bedürfnissen nach Sicherheit, Lebensdauer und Kostenersparnis Rechnung. Die Standardausführung wird in folgenden Satzkombinationen geliefert:  
 Bis Ø 139 mm: 2 Gewebe- und 1 Gummi-Dachmanschette;  
 ab Ø 140 mm: 3 Gewebe-Dachmanschetten.  
 Alle Sätze enthalten außerdem je 1 Druckring aus Hartgewebe und 1 Stützring aus Polyacetal.  
 Ab Ø 220 mm ist der Stützring aus Gummi-Gewebe.

### Eigenschaften

- **Bewährtes Design**
- **Zuverlässiges Dichtverhalten**
- **Lange Lebensdauer**

### Einbau

Alle Dachmanschetten-Dichtsätze sind für geteilte Einbauräume vorgesehen.