

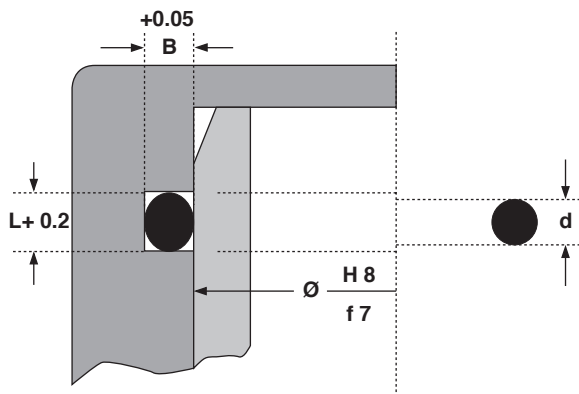
Technische Daten

Metrisch

Zoll

Einsatzbedingungen

Temperaturbereich abhängig von der Werkstoffauswahl
(Werkstoffauswahl siehe Seiten 8/9)



Aufbau

O-Ringe stellen die einfachste Dichtung für statische Anwendungen dar. In NBR 70 und 90 Shore sowie in FKM 80 Shore (für hohe Temperaturen und aggressive Medien) steht ein umfangreiches Programm bis Ø 1000 mm zur Verfügung.

d	Einbaumaße	
	B	L
1.50	1.10	1.90
1.60	1.20	2.10
1.78	1.30	2.30
2.00	1.50	2.60
2.40	1.80	3.10
2.50	1.90	3.20
2.62	2.00	3.40
3.00	2.30	3.90
3.50	2.70	4.50
3.53	2.75	4.50
4.00	3.15	5.20
4.50	3.60	5.80
5.00	4.00	6.50
5.33	4.30	6.90

d	Einbaumaße	
	B	L
5.50	4.50	7.10
5.70	4.65	7.40
6.00	4.95	7.80
6.50	5.40	8.40
6.99	5.85	9.10
7.00	5.85	9.10
7.50	6.30	9.70
8.00	6.75	10.40
8.40	7.15	10.90
8.50	7.25	11.00
9.00	7.70	11.70
9.50	8.20	12.30
10.00	8.65	13.00

O-Ringe